

e
227

INŠTITUT ZA GOZDNO IN LESNO GOSPODARSTVO SLOVENIJE
ODSEK ZA LOVSTVO

ČOP - ČERNE

ODLOV, PREZIMOVANJE
IN KRMLJENJE JEREBIC

LJUBLJANA, OKTOBER 1964

Naloga. UMETNA VZREJA JEREBIC



227

Odlova, prezimovanje in krmljenje jerebic

Uvod

Intenziviranje kmetijske proizvodnje, modernizacija strojnega parka, kompleksiranje velikih površin poljskih monokultur, zgodnja košnja, naraščajoča uporaba kemičnih sredstev, krčitve gozdov, širjenje naselij, komunikacij itd. — vse to je danes med lovci predmet razprav, zakaj stalež jerebic iz leta v leto upada. Ta problem ni le naš, slovenski, temveč je značilen za vse dežele, kjer intenzivno gospodarijo s kmetijskimi površinami. Podobne težave imajo tudi naši ribiči, saj jim industrializacija povzroča težave z onesnaženjem voda. Vse to, vzeto v celoti, vzbuja malodušje med lovci, češ, ni pomoči. Vendar vreči »puško« koruzo« nikakor ni na mestu in situacija ni tako kritična.

V Sloveniji lahko govorimo o »intenzivnem kmetijstvu« le v družbenem sektorju, ki razpolaga danes razmeroma še z zelo majhno površino kmetijskih zemljišč. Skupno ima naša republika 628 417 ha obdelovalnih površin ali 932 609 ha kmetijskih površin. Od tega ima družbeni sektor 53 236 ha kmetijskih zemljišč v izkoriščanju ali 58 696 ha v celoti pridobljenih zemljišč, kar znese ca. 10% obdelovalne površine Slovenije. Na osnovi predloga za sestavo 7-letnega načrta za razvoj kmetijstva (1965—1970) naj bi se družbeni sektor povečal za nadaljnjih 197 000 ha. Pri tem bi s hidromelioracijami pridobili 31 000 ha poplavljenih in močvirnih zemljišč (!), s krčitvami gozdov 14 000 ha, s priključitvijo neurejenih zemljišč 2000 ha, ostalo pa z nakupom in zakupom. Ta perspektiva za nas lovce ni rožnata, vendar ne brezupna, kar je odvisno od sodelovanja med lovci in kmetijci. Pred očmi moramo imeti, da ni mogoče zavreti razvoja kmetijstva na račun lovstva, da je možno in dokazano, da ob vsklajenem sodelovanju med kmetijci in lovci — tega moramo ustvariti — ima jerebica možnost obstoja in razvoja tudi v intenzivnem kmetijskem gospodarjenju. Za podkrepitev navedenega imamo najboljše dokaze v deželah, kjer že desetletja intenzivno gospodarijo, pa jerebica ni izginila iz lovišč (Danska, ČSSR, Madžarska, Anglija, Amerika).

Ne smemo prezreti dejstva, da je stalež jerebic odvisen tudi od klimatskih činiteljev (padavin, temperatura), ki vplivajo na višino staleža in ne samo od kmetijstva. Imamo dobra »plodna leta«, ko se krivilja staleža in odstrela strmo dviga. Sledi ostra zima, ki zreducira osnovni stalež in razumljivo je, da bo prirastek spomladi

manjši, saj imamo v lovišču manjši osnovni ali matični fond, od katerega je odvisen prirastek. Če spomladi, v času razmnoževanja, sledi še deževno obdobje, nudi lovišče kaj žalostno sliko. To nam dokazuje zima 1962—1963 in pomlad 1963.

Iščemo vse mogoče vzroke, ki večinoma zadevajo uvodoma citirani razvoj našega kmetijstva, pozabljamo pa na to, da je tudi zima tisti naravni faktor, ki povzroča upad staleža jerebic. Te izgube je možno ublažiti v precejšnji meri s prezimovanjem jerebic.

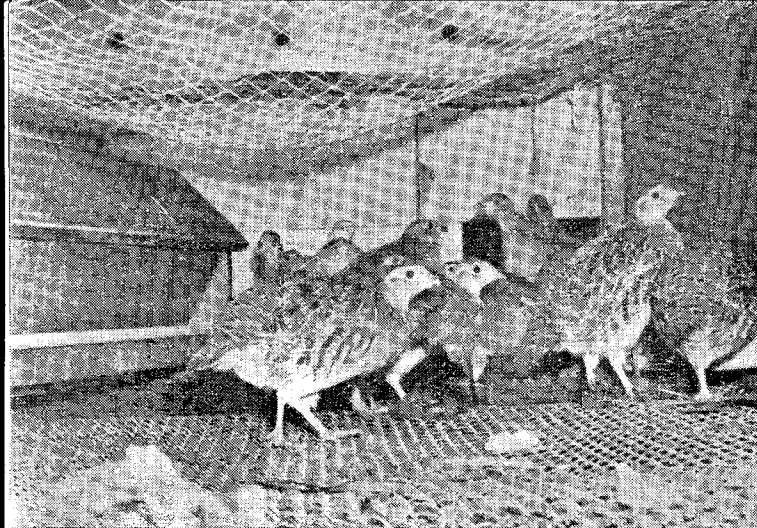
Lahko trdimo, da je prezimovanje jerebic za naše lovce nov pojem pri gojitvi te divjadi. Znanj so nam primeri, kjer posamezniki ali lovske družine že vrsto let odlavljajo in prezimujejo jerebice, pa tudi fazane. Vendar to ni zajelo večjega obsega. Načrtno odlavljanje in prezimovanje je postal splošen ukrep v Vojvodini šele v zadnjih dveh letih, kjer letno prezimujejo ca. 60 000 jerebic. Dolgoletno tradicijo imajo v tem predvsem Čehi in Madžari.

Problemu odlova, prezimovanja in krmljenja jerebic je namenjen naš prispevek, ker menimo, da je ta gojitveni ukrep nujen za ohranitev jerebic v Sloveniji.

Problematika:

Jerebica vzdrži nizke temperature, če ima na voljo dovolj pravilne hrane in kritja. Ne poginja od mraza, temveč zaradi pomanjkanja normalne hrane in šele to je vzrok, da iznemogel organizem podleže nizkim temperaturam. Z zimskim krmljenjem v naravi vsekakor divjadi veliko pomagamo, ne moremo pa preprečiti izgub na staležu, ki se gibljejo v normalnih zimah okoli 30%. V hudih zimah je ta procent še večji. Poslužili se bomo statistike LZS o prikazanem spomladanskem staležu in odstrelu jerebic v zadnjih štirih letih:

Leto	Spomladanski stalež	Upad staleža	Odstrel	Upad po odstrelu
1961	37 500		16 715	
1962	32 800	12 %	11 694	30 %
1963	17 700	45,5 %	zabranjen odstrel	—
1964	10 500	41 %	?	?



Sl. 1. Notranjost zimovališča s krmilnico

Foto J. Čop

Prikazani procent upada spomladanskega staleža jerebic nasproti prejšnjemu letu je precejšen, vendar zajema izgube skozi vse leto in ne samo preko zime. Zgodnja in dolgotrajna zima 1962/63 je stalež močno zmanjšala, kar ne gre vse na račun »intenzivnega kmetijstva«. Za jerebico je najbolj kritičen čas v zimski periodi tedaj, če je snežna odeja debela in vrhnja plast zmrznjena (sren), polje pa golo — brez naravnih zatočišč, remiz (to pa gre na račun kmetijcev!). Sren preprečuje jerebici, da pride do listov trav ali ozimine, kar sicer predstavlja v tem času glavni del naravne prehrane (po dr. Jandi — ČSSR, ki je raziskoval prehrano jerebic pri 2038 jerebicah — do 70%).

Da omilimo zimske izgube pri jerebicah, bomo morali v Sloveniji in to v predelih, kjer ima ta mala pernata divjad po rajonizaciji in bonitiranju dobre pogoje (Podravje, Posavje, Pomurje itd.), organizirati zimovanje jerebic. Ta ukrep zahteva denarna sredstva za novogradnjo ali

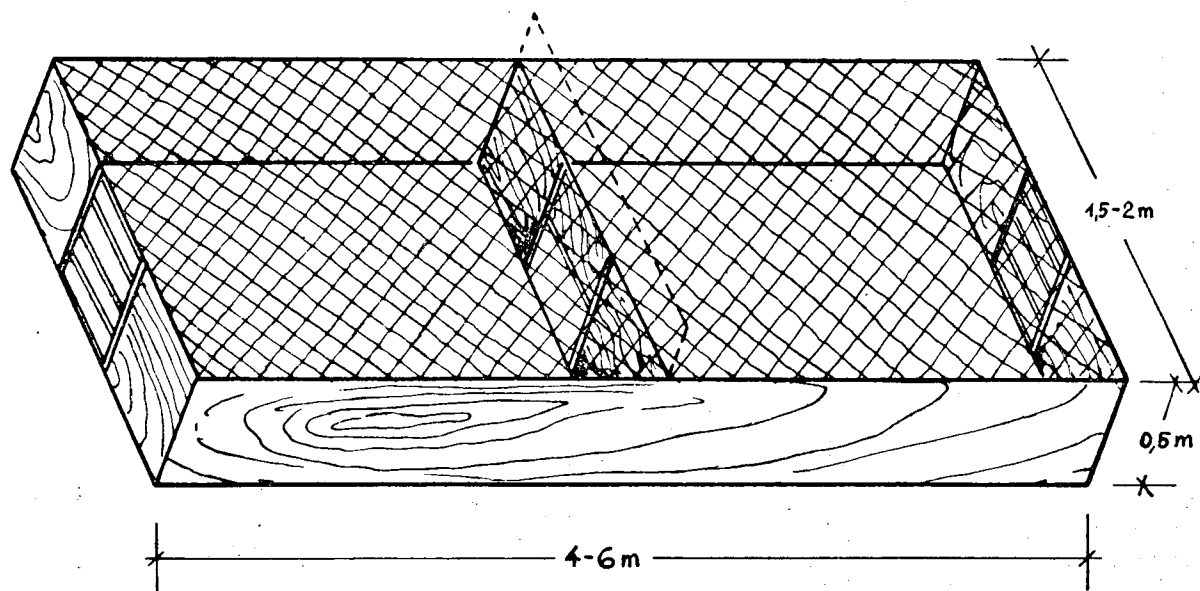
adaptacijo zimovališč, za nakup odlovnih naprav in krme — breme pa pade na lovce, ki bodo odlavljali in skrbeli za divjad. Vse te pa je treba nagraditi po kosu odlovljene divjadi (praksa v Vojvodini!). Ne bi bilo zgrešeno, da bi tudi kmetijske organizacije prispevale določen delež denarnih sredstev za gradnjo zimovališč, saj jim jerebica le koristi in ne dela nobene škode. Biološka zaščita poljščin je mnogo cenejša od kemične! Za ilustracijo naj omenimo, da je zimovališča v ČSSR financiralo ministrstvo za poljedelstvo.

Mnenja smo, da bi morale komisije za gojitev male divjadi pri področnih lovskih zvezah prevzeti organizacijo prezimovanja in v sodelovanju s članstvom lovskih družin proučiti možnosti, kje je umestno graditi zimovališča in koliko. Kapaciteta zimovališč je odvisna od staleža jerebic. Če uspemo odloviti $\frac{1}{3}$ staleža jerebic, ki je ostal v lovišču po končani lovni sezoni in te prezimiti ter ponovno izpustiti v lovišče, bo uspeh te akcije prav gotovo zadovoljiv, kar nam dokazuje praksa tudi drugje.

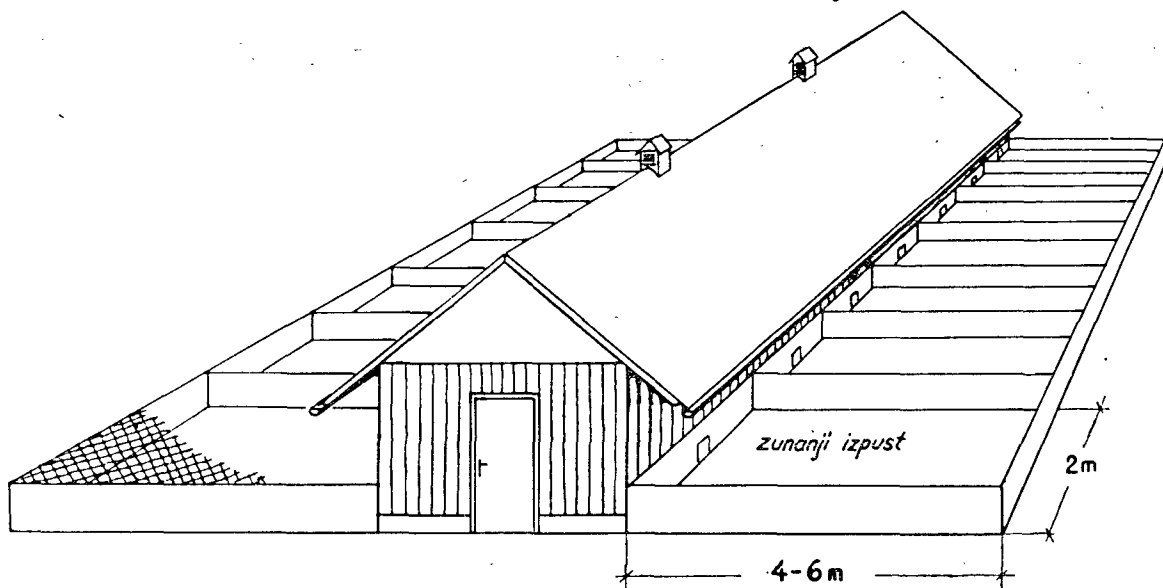
Pri lokaciji in številu zimovališč ter njih velikosti imamo dve alternativni:

1. ali graditi centralno zimovališče za širše področje — rajone (več LD skupaj),
2. ali graditi manjša zimovališča za potrebe posameznih lovskih družin.

Čehi imajo v rajonih prve bonitete za jerebico pretežno centralna zimovališča s kapaciteto 5 do 30 000 jerebic. To so lesene in ponavadi večnadstropne zgradbe. V Vojvodini so se v prvem letu enostavno poslužili prostorov sejmišča v Novem Sadu, kar je bil le izhod za silo. Teže za tem, da decentralizirajo zimovališča, torej zgradijo več manjših. Verjetno je ta koncept



Sl. 2. Voljera za prezimovanje jerebic v zaprtih prostorih



Sl. 3. Veliko pokrito zimovališče za jerebice

sprejemljiv tudi za naše pogoje, o tem naj odločijo lovske družine same. Naš Odsek za lovstvo daje le pobudo in smernice za ta gojitveni ukrep, ker je naša želja in tudi naloga, da sodelujemo s strokovnimi navodili povsod, kjer se pokaže potreba. Zato prosimo, da se LZ ali LD obračajo direktno na naslov inštituta.

Pri odločitvi za ali proti zimovanju jerebic moramo upoštevati, da z zimovanjem:

1. preprečimo velike zimske izgube na staležu jerebic,
2. divjad obdržimo v dobri kondiciji, kar ima dober vpliv na reprodukcijo,
3. planiramo pomladanski stalež bolj realno,
4. preprečimo migriranje divjadi v povoljnije predele in
5. lahko pravilno ocenimo spolno in starostno razmerje.

Ureditev zimovališč in higienski ukrepi

Provizorična zimovališča:

Glede na kratko prezimovanje jerebic (največ 8—10 tednov) lahko izkoristimo za zimovališče vsak prazen prostor, ki nam je pozimi na voljo. Pri izbiri prostora moramo upoštevati, da zahtevajo jerebice popoln mir, da ne pridejo v stik s kokošmi in nepoklicanimi ljudmi. Izkoristimo lahko prazne lope, senike, hleve, garaže, podstrešja itd. Važno je, da so prostori zračni, čisti in da so varni pred dostopom roparic (mačke, psi, dihurji, podlasice, podgane itd.). Temperatura v prostoru naj bo enaka zunanji, ker jerebice za mraz niso občutljive; nasprotno jim ogrevani prostori močno škodujejo. Jerebice se bolj počutijo v poltemnem prostoru, so mirnejše,

zato okna zastremo. Zlasti, ko krmimo ali opravljamo druga dela, je dobro, da je prostor precej zatemnjen.

Prostore, ki naj služijo za prezimovanje, moramo razkužiti s klornim apnom ali z 1% žvepleno kislino ali 1—2% raztopino kreolina in dr. Uporabno je tudi gašeno apno. Razkužujemo tudi v primeru ponovnega prezimovanja v istih prostorih.

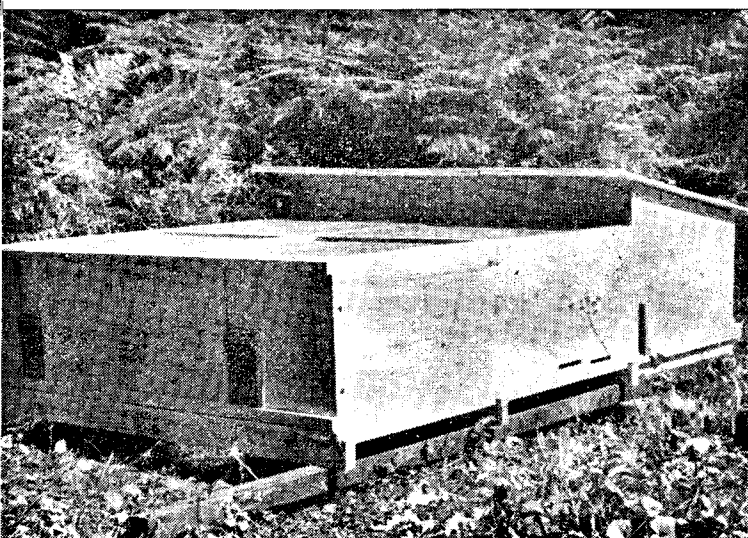
V prostor za prezimovanje namestimo eno ali več voljer, ustrezno številu odlovljenih jerebic. Voljere so različnih dimenzij 0,4—0,6 m visoke, 1,5—2—4 m široke in 4—6—8 m dolge. Širina in dolžina je poljubna, le višina naj bo vedno enaka, da se jerebice ne morejo zaletavati premočno v mrežo, s katero je pokrita voljera. Voljere so iz lesenega ogrodja (brez dna), čez okvir zgoraj je rahlo napeta mreža (ribiška ali ročno pletena iz vrvice z okenčki 2 × 2 do 4 × 4 cm — sl. 2). Pokrov mora biti narejen tako, da se da dvigati zaradi čiščenja voljer. Na eni strani lesenega okvira morajo biti vratca na zapah, da lahko krmimo in odlavljamo jerebice iz voljere. V sredini voljere je pregrada z vratci. Vratca služijo za prehod jerebic iz enega dela voljere v drugi. Ko voljero čistimo, vratca zapahnemo z zapahom, da jerebice ne uidejo oziroma ostanejo nemotene v drugem delu. Del voljere je priporočljivo pokriti z lepenko, lesenitom, vejami ali deskami, pod katere se jerebice zatečejo, medtem ko krmimo ali opravljamo druga dela. Dobro je tudi v samo voljero namestiti nekaj vej ali koruzne slame, da se jerebice skrivajo in se počutijo bolj varne pred osebo; ki jih krmi. Isto dosežemo na ta način, da je vmesna pregrada visoka ca. 150 cm in nas jerebice z druge strani ne vidijo. Velikost in število voljer nam narekuje število prezimovanih jerebic. Na 1 m²

računamo 3—4 jerebice. Začasno denemo v voljero lahko tudi več jerebic, nikoli pa ne več kot 10 na 1 m².

Dno v voljerah posujemo s 3—5 cm debelo plastjo drobnega peska ali plev ali senenega drobirja; odlične so pa luščine od sončnic in buč oziroma zmleti koruzni storži. Najbolje pa je, če na plast drobnega peska nasujemo še 3—5 cm debelo plast plev ali luščin semenja sončnic in buč. Droben pesek je potreben jerebicam za pravičen proces prebave; zato ga moramo dodajati posebej, če nasteljemo dno samo s plevami ali luščinami.

V enem delu voljere namestimo posodo s prahom — presejana suha mivka, pomešana s pepelom, z dodatkom sredstva za uničevanje bolh, uši in grinj, da se jih jerebice s prašenjem znebe. Uporabna so sredstva Lindan, Pantakan, Novoinsektin, Pepein in pod.

V voljero postavimo posodo za krmo in vodo. Najbolje je, če nabavimo ali naredimo avtomatične krmilnike in napajalnike, ki so mnogo bolj higienski od enostavnih krmilnih korit in posod za vodo. Če uporabljamo enostavna krmilna koritca in posode za vodo, moramo le te sleherni dan temeljito očistiti, od časa do časa pa tudi razkužiti. Dno voljer, nastil z iztrebki, moramo očistiti enkrat tedensko. Pri čiščenju jerebice čim manj vznemirjamo, prostor precej zatemnimo, jerebice poženemo v drugi del voljere, nato zapremo vratca in očistimo in na novo nasteljemo prvi del voljere. Enako postopamo tudi, ko čistimo drugi del voljere. Če prostor dopušča, čistimo lahko tudi tako, da dvignemo voljero dva, tri centimetre od tal in jo prenesemo na že nastlano površino, stari nastil pa počistimo.



Sl. 4. Manjša voljera kot zimovališče

Foto ing. B. Stanič

Zimovališča za jerebice

Za samo prezimovanje jerebic so zgrajeni posebni objekti. Velikost zimovališč je različna, od enostavnih voljer do velikih zimovališč s kapaciteto do 5000 in več jerebic. Zimovališče sestoji iz zaprtega dela — hišice in zunanjega izpusta (slika 3). Več hišic z izpusti, povezanimi v celoto v posebni zgradbi, je veliko zimovališče ali zimovnik za jerebice. Drugi tip zimovališča je večnadstropna lesena zgradba brez zunanjih izpustov. Tehnične podatke za ta večja (centralna) zimovališča bomo lahko pozneje objavili.

Tip manjše voljere kot zimovališče: Zaprti del — lesena hišica (1 × 2 m do 2 × 2 m, višina je na sprednji strani 0,70 m, na zadnji pa 0,50 m) ima na sprednji strani vratca, ki vodijo v izpust, na zadnji strani pa zamreženo okenca zaradi zračnosti (slika 4). Izpust je podoben prej opisanim voljeram, le da ga moramo zavarovati tudi iz spodnje strani z gosto pleteno žično mrežo (okenca — 1 × 1 do 1,5 × 1,5), ali pa vkopljemo mrežo ob robovih izpusta 30—40 cm globoko. Bolje je, da izpuste, ki so zamreženi tudi s spodnje strani dvignemo od tal, da iztrebki padajo skozi pletivo. Ker so jerebice v takšnih voljerah na prostem bolj izpostavljene roparicam in tudi vznemirjanje po nezaželenih osebah, morajo imeti voljere dvojni strop. Zgornji iz goste pletene žične mreže, spodnji 30 cm od tal pa iz ribiške mreže, okenca 4 × 4 cm.

Ker pojav roparic jerebice zelo vznemiri, jih moramo zvečer zapirati v hišico, sicer utrpimo veliko izgubo. Najbolje se zavarujemo, če zimovališče ogradimo z ograjo, ki preprečuje dostop vsem dlakastim roparicam (mačke, psi, itd.). Sicer se lahko dogodi, da bo tudi podnevi roparica vznemirila jerebice. Splašene jerebice se brezglavo zaletavajo v mrežo tudi po več dni in pri tem jemljejo zelo malo hrane. To je praktična izkušnja pri jerebicah, ki jo imamo na našem inštitutu pri eksperimentalni umetni vzreji.

Slaba stran zimovališč na prostem je v tem, da jih v krajih z obilnimi padavinami sneg često zamete, ker so zunanji izpusti zelo nizki. Polovico izpusta je priporočljivo prekriti z deskami v obliki strehe.

Preventivni ukrepi za preprečevanje bolezni

Da preprečimo prenos kužnih bolezni, moramo dohod k zimovališču strogo prepovedati vsem nepoklicanim osebam. Kokoši v bližini zimovališč morajo biti cepljene proti kokošji kugi, difteriji in drugim boleznim. Pa tudi cepljene kokoši se ne smejo zadrževati v neposredni bližini zimovališča.

Od časa do časa moramo dajati jerebicam v pitno vodo dezinfekcijska in antibiotična sred-

stva, raztopino kreolina 1—2 žlici na 1 l vode ali modro galico 0,5—1 g na 1 l vode, ali dodajamo antibiotična sredstva širokega delovanja v hrani ali vodi (teramicin, sigmamicin, streptomycin, aureomicin idr.). Priporočljiva je uporaba sulfamidina v raztopini.

Na področju, kjer se pojavlja kokošja kuga, je potrebno, da veterinar za zaščito jerebic daje tako imenovane »suhe vakcine« v pitno vodo.

Da se jerebice očistijo notranjih parazitov, se priporoča dajanje piperazina v prahu z vodo ali s hrano (10—15 g piperazina v hrani ali vodi za 100 jerebic). Da jerebice sigurno vzamejo sredstvo, jim za 10—15 ur odvzamemo vodo za pitje. Pred vhomom v večje zimovališče namestimo posodo z dezinfekcijskim sredstvom (5 % raztopina klornega apna, 3 % raztopina kreolina ali lizola, 2 % raztopina formalina). Oseba, ki hrani jerebice, si mora pred vsakim vstopom v zimovališče obvezno dezinficirati obutev.

Vsak dan moramo v zimovališču pregledati vso jato in sproti izločiti vsak sumljiv primerek. Obbolele ali ranjene jerebice moramo takoj odvojiti v poseben prostor. V primeru, da oboli več živali, jih odvojimo in takoj pokličemo veterinarja. Poginule jerebice pošljemo v pregled veterinarski ustanovi, po možnosti Inštitutu za patologijo divjadi, Ljubljana — Gerbičeva, sicer jih pa moramo sežgati ali globoko zakopati.

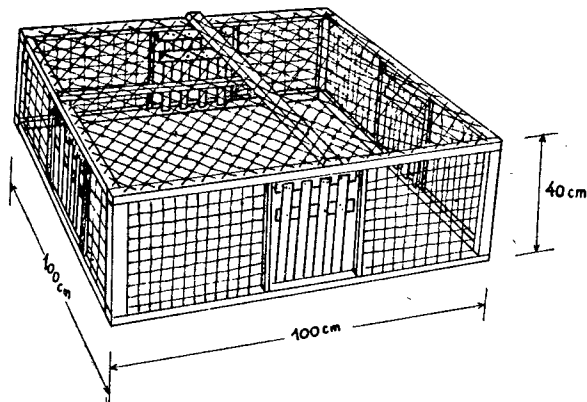
Nikoli ne smemo dajati jerebic v isti prostor večkrat, ker stare novodošle napadajo. Zato se priporoča odlov jerebic tako, da v zimsko voljro dajemo vse odlovljene jerebice hkrati. Da preprečimo kanibalizem (medsebojno kljuvanje in žrtje perja), moramo dati jerebicam dovolj prostora (na 1 m² ne smejo biti več kot 3—4 jerebice). Ranjeno jerebico takoj izločimo, sicer jo vse napadejo in izključujejo do kosti.

Obolelih in tudi zdravih jerebic ne smemo prenašati na toplo, ker bodo sigurno poginile.

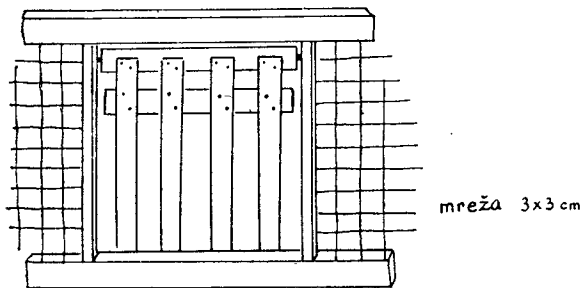
Odlov jerebic za prezimovanje

Jerebice lahko odlovimo na razne načine, tako z lovnicami, poklopnimi mrežami, vršami in z nizkimi in visokimi mrežami. Visoke in nizke mreže za odlov jerebic uporabljajo Čehi, za odlov imajo izvežbane posebne ekipe, ki odlavljajo po vseh jerebičjih rajonih. V Vojvodini so odlov z visokimi in nizkimi mrežami opustili, ker z velikim uspehom odlavljajo jerebice z lovnicami in poklopnimi mrežami. Tudi posamezni naši lovci, ki že več let odlavljajo, imajo z lovnicami zelo dobre uspehe, zato bomo omenili samo odlov z lovnicami in zaklopno mrežo (glej skico in slike).

Lovilnica z odmičnimi vratci je velika 1 × 1 × 0,40 m. Sestoji se iz lesenega okvirja brez dna. Stene in strop so iz pletene mreže iz vrvice ali iz ribiške mreže (očesca 2 × 2 cm). Na vsaki



Lovilnica z odmičnimi vratci



Odmična vratca

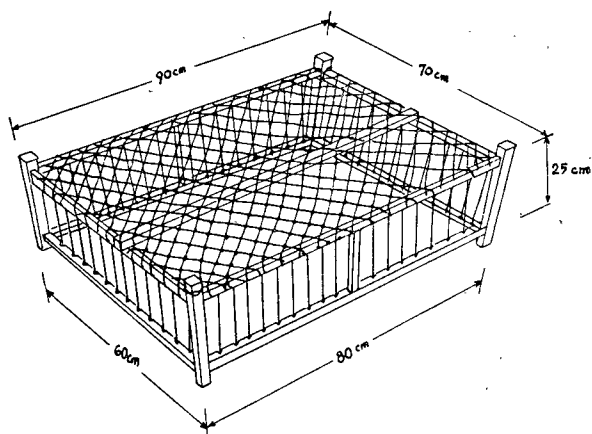
stranici so vratca z nihajočimi palicami, na stropu pa so vratca za pobiranje ulovljenih jerebic.

Lovilnica z odmičnimi stenami je enako velika kakor prejšnja, le da se vse 4 stranske stene sestojijo iz lesenih ali kovinskih nihalnih palic. Dostop jerebic v lovilnico je na ta način omogočen z vseh strani.

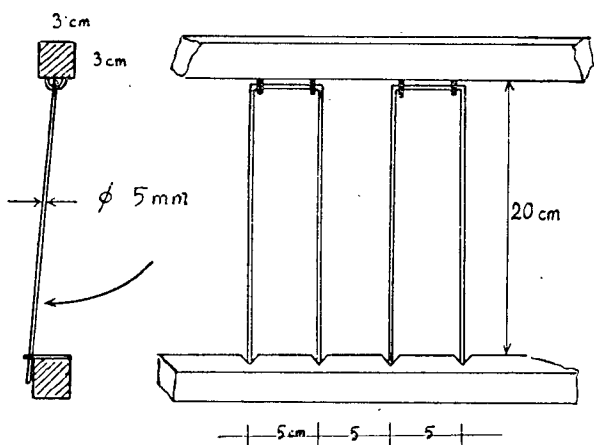
Padalna mreža je lesen okvir, na katerega je rahlo napeta različno velika ribiška mreža. Navadno se zaklopna mreža postavi v krmilnico, oprta na palico, ki jo lovec iz skrivališča z vrstico izpodmakne. Mreža ima več spojnih mest, ki jih lahko odvežemo, da poberemo ulovljene jerebice.

Krmišče za jerebice, kjer bo odlov, postavljamo v bližini naselij, kozolcev, senikov in podobno, ker se jerebice približujejo naselju takoj ko zapade sneg.

Preden začnemo z odlovom, postavimo lovilnico z odmičnimi vratci ali zaklopno mrežo na krmišče, da se jerebice nanjo navadijo, hrano pa nasujemo v bližini lovilnice. Po nekaj dneh lovilnico nastavimo in glavni del hrane nasujemo v samo past, nekaj zrnja pa tudi okoli nje. Ulavljene jerebice moramo iz lovilnice čimprej pobrati, da se ne potolčejo ob zaletavanju v mrežo, ali pa da ne postanejo plen roparic. Najbolje je, da je lovilnica stalno pod kontrolo lovca, ki lovi. Odlov z lovnicami in zaklopno mrežo je možen



Lovilnica z odmičnimi stenami



Del odmične stene

šele, ko zapade sneg, ker sicer jerebice ne obiskujejo krmišč. V praksi se je pokazalo, da je v izrazitem nižinskem svetu bolj uspešen odlov z zaklopno mrežo in to predvsem na mestih, kjer so močne kite. V rahlo valovitem terenu je uspešnejše loviti z običajno lovilnico (z nihalnimi vratci).

Ujete jerebice prenesemo do zimovališča v pletenih košarah, ki so pokrite z juto ali redko vrečevino.

Ko spuščamo jerebice v zimovališče, mora biti prostor zamračen, da jim preprečimo zaletavanje v stene in strop voljere. Dobro je, da najdejo jerebice v voljeri skrivališče v za to pripravljene koruzni slami ali vejah. Odlov naj bo po možnosti organiziran tako, da imamo nastavljenih več lovilnic in ujete jerebice hkrati prenesemo v zimovališče. Pri tem ali pa pri izpustu kontroliramo spol, starost in zdravstveno stanje.

Prehrana in krmljenje jerebic

Jerebica se hrani z najraznovrstnejšo hrano. Najbolj so ji priljubljena semena številnih njivskih plevelov, od zrnja kmetijskih rastlin pa

pšenica, proso, ajda, konoplja, rž, ječmen idr. Poleg zrnate hrane se hrani jerebica v veliki meri z listi trav, detelj in ozimin. Zlasti pozimi, ko je splošno pomanjkanje hrane, se hrani jerebica skoraj izključno z zelenimi listi ozimin, trav in detelje. V prehrani jerebice je tudi precejšen delež (živalskih sestavin) žuželk.

Vrsta hrane, s katero se hranijo jerebice v različnih letnih časih; iz študije dr. Jiri Jande — ČSSR — v %:

Letni časi	Živalske sestavine	Vegetativni deli — listi	Semena koristnih rastlin	Plevelna semena
Pomlad	13,5	60,0	1,5	25,0
Poletje	17,0	7,0	51,0	25,0
Jesen	3,5	7,5	64,0	25,0
Zima	—	70,0	20,0	10,0
Celoletno poprečje	9,0	31,0	38,0	22,0

Iz tabele je razvidno, da je v zimskem času na jedilniku jerebice velik odstotek zelene hrane, kar moramo upoštevati tudi pri krmljenju prezimovanih jerebic.

Zagotoviti moramo dovolj zrnate in zelene krme za 60 dni. Od zrnate krme pride v poštev pšenica, proso, ajda, rž, ječmen, konoplja, sirek, laneno seme in drugo. Računamo 2—3 dkg zrnate mešanice na glavo na dan.

Od zelene hrane se moramo oskrbeti z zeljem, ohrovtom, krmnim ohrovtom, repo, korenjem in podobno. Zelena hrana naj bo jerebicam vedno na voljo.

Jerebice krmimo dvakrat dnevno, zjutraj in v prvih popoldanskih urah. Onesnaženo krmo, zrnje in zelene liste sproti odstranjujemo. Prve dni dajemo manj hrane, ker jo jemljejo ujete jerebice zelo malo, dokler se ne navadijo na novo življenje v zaprtem prostoru. Za krmljenje jerebic koristno porabimo žitne odpadke, ki jih dobimo pri mlačvi in čiščenju žita. Hrano moramo hraniti v suhih in zračnih prostorih, da ne plesni. Plesniva in zatohla hrana je zelo nevarna, ker izzove bolezen aspergilozo, od katere pogine veliko jerebic.

Jerebice držimo v zimovališču dva meseca, največ 10 tednov. Predolgo držanje v zimovališčih ima negativen vpliv na razvoj gonad-reprodukcijo.

Izpust v lovišče

Jerebice izpustimo v lovišče po preteku največ 8—10 tednov prezimovanja. Pričetek odlova prilagodimo snežnim razmeram; navadno je to pri nas v decembru. V lovišče pa spuščamo jerebice konec februarja. Z izpuščanjem ne smemo dolgo

Tabela za pripravo zrnate mešanice za krmljenje jerebic v zimovališčih

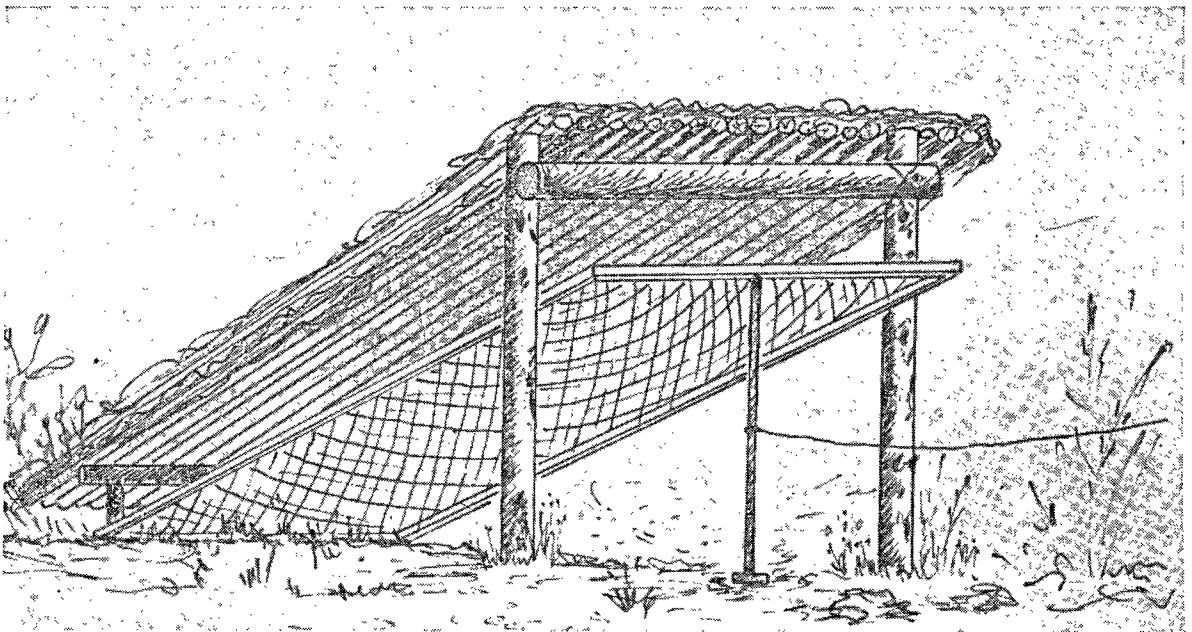
Vrsta krme	Dnevno na žival v g	Količina posameznih vrst krme za 2 meseca						
		100 jerebic	150 jerebic	200 jerebic	250 jerebic	300 jerebic	350 jerebic	400 jerebic
		kg	kg	kg	kg	kg	kg	kg
Pšenica	9	54	81	108	135	162	189	216
Ječmen	5	30	45	60	75	90	105	120
Koruza	1	6	9	12	15	18	21	24
Proso	5	30	45	60	75	90	105	120
Laneno seme	2	12	18	24	30	36	42	48
Grašica	1	6	9	12	15	18	21	24
Oves	1	6	9	12	15	18	21	24
Skupno	24	144	216	288	360	432	504	576

zavlačevati, tudi če je zunaj še sneg. Parjenje je pri jerebici zgodno, je pa odvisno od klimatskih razmer zime. Bolje je, da jerebice po preteku 60 dni izpustimo v lovišče in jih po potrebi še dodatno krmimo, kakor da jih zadržujemo v voljerah. Pred izpuščanjem jerebic moramo v naravi izbrati čim povoljnija mesta za izpuščanje, *po možnosti tam, kjer smo jih odlovili*. Na teh mestih poskrbimo tudi za hrano, vsaj za nekaj dni in povzamemo navadne gojitvene ukrepe — uničevanje roparic ipd.

Odlov jerebic pred izpustom v naravo je treba izvršiti v zamračenem prostoru s pomočjo žepne svetilke. Jerebice spuščamo v lovišče na večer, v mraku. V lovišče jih prenesemo v pletenih košarah. Košaro postavimo nekaj metrov od

roba grmovne živice ali gozda, pokrov previdno odmaknemo, najbolje s pomočjo vrvice, da jerebice ne odlete, temveč da se oddaljijo po tleh. Pri izpuščanju jerebic pazimo na to, da izpustimo približno enako število petelinčkov in kokošk, ker pride v tem primeru hitreje do parjenja.

Samice se od samcev ločijo po tem, da imajo krovna peresa prečno progasta, česar samci nimajo (glej Naš lov II, str. 71). Podkev na prsni strani ni zanesljiv znak za spol. Podkev imajo lahko tudi stare samice, mladi samci pa imajo še neizrazito podkev. Znakov za razpoznavanje spolov je še več, ki jih pa na tem mestu ne bi omenjali.



Lovilnica s padalno mrežo

Za kontrolo lahko pregledamo jerebice tudi na starost. Mlade jerebice imajo prvi letalni peresi koničasti, odrasle na konceh zaokrožene, mlade mehkejši kljun in na glavi nimajo rdečkastega perja, niti na trebuhu izrazite podkve.

Zaključek

Na stalež jerebic vpliva tudi zima. Izgube jerebic v zimskem času so zelo velike. Praksa je potrdila, da je možno te izgube omiliti z odlovom in prezimovanjem in naloga naše lovske organizacije je, da temu problemu posvetimo vso pozornost. Gospodarska komisija Lovske zveze Slovenije in področne lovske zveze naj proučijo

predloženi elaborat ter sprejmejo podana navodila za nadaljnje ukrepe, da ohranimo to koristno divjad v čim večjem številu in predvsem tam, kjer ima dobre naravne pogoje za gojitev.

LITERATURA:

1. Ing. Dušan Srdič: Poljske jerebice.
2. Vladislav Beljanski: Jerebica.
3. Ing. Jiri Sekera: Chov Koroptvi.
4. Stanislav Mottl: Chov drobne zvere.
5. Paul Detlev, dr. Müller-Using: Diezels Niederjagd.
6. Akos Szederjeli: Myul, Fogoly, Facan.
7. Institut za lovstvo Zbraslav: Vedecke prace.
8. I. C. I. Game Service: Perdridge Rearing Game on the farm.
9. Eley Game Advisory Service: Annual Report 1956-63.
10. Janez Čop: Studijsko potovanje v Dansko, ČSSR.