

GDK 863

IZOLACIJA IN HIDROLIZA KSILANOV LESA KOSTANJEVEGA IZLUŽENCA

Vesna TIŠLER*

Majda KANOP**

Izvleček

Prispevek obravnava kislinsko hidrolizo kostanjevega izluženca in pridobivanje monosaharidov, predvsem ksiloze. Analizo sladkorjev smo opravili z metodo ionske izmenjalne kromatografije. S predhodno hidrotermično obdelavo izluženca smo bisveno izboljšali izkoristek ksiloze. Ta je pretežno v vlakneni vodi oziroma liofilizatu, ostanek - lesna vlakna, v katerih je bilo zaslediti zanemarljivo količino ksiloze, pa je mogoče uporabiti za druge namene.

Ključne besede: hidroliza, ksiloza, monosaharidi

ISOLATION AND HYDROLYSIS OF XYLANS FROM HOT-WATER PREEXTRACTED CHESTNUT WOOD

Abstract

The paper discusses acidic hydrolysis of hot-water preextracted chestnut wood and the production of monosaccharides, especially xylose. Sugar analysis was carried out with ion exchange chromatography. The chestnut wood was hydrothermally treated prior to hydrolysis, which considerably increased the yield of xylose. This is found mainly in fiber water or a lyophilizate, while the residue, that is wood fibre, in which an insignificant amount of xylose was to be found, may be used for other purposes.

Key words: hydrolysis, xylose, monosaccharides

* dr., mag., dipl. inž. kemije, profesorica, Biotehniška fakulteta, oddelek za lesarstvo, Rožna dolina, c.VIII/34, 1000 Ljubljana, SLO

** mag., dipl. inž. lesarstva, Srednja lesarska šola Ljubljana, Aškerčeva 1, 1000 Ljubljana, SLO

VSEBINA

1	UVOD	207
2	METODE DELA	207
2.1	Sejalna analiza kostanjevega izluženca	208
2.2	Določanje pepela v lesu kostanjevega izluženca	208
2.3	Ekstrakcija z organskimi topili	208
2.4	Defibriranje	209
2.5	Liofilizacija	209
2.6	Kislinska hidroliza	210
2.7	Tekočinska kromatografija	211
3	REZULTATI	213
4	SKLEP	216
	SUMMARY	217
	VIRI	218

1 UVOD

Sladkor je pomemben sestavni del prehrane in je potreben za normalno delovanje organizma, vendar zaradi nekaterih negativnih učinkov, kot: povzročanje zobne gnilobe in negativni vplivi pri sladkornih bolnikih, prihaja do večje porabe drugih sladil. Takšno sladilo je tudi poliol ksilitol, ki vse bolj pridobiva na veljavi v farmacevtski in živilski industriji. Izhodna surovina za proizvodnjo ksilitola so ksilani, ki jih je v lesovih listavcev od 15-30 %, zato smo se odločili raziskati postopke pridobivanja lesnih polioz iz lesa kostanjevega izluženca. Do sedaj še nismo našli pravih odgovorov, kako koristno izrabiti ta ostanek, ki nastaja v velikih količinah pri proizvodnji tanina. Analiza je pokazala, da ta kemično in mehansko spremenjen les tudi po vodni ekstrakciji vsebuje še približno 20 % pentozanov, zato smo v njem s kislinsko hidrolizo nadalje razgradili lesne polioze na disaharidne oziroma monosaharidne enote. Predvsem nas je zanimal monosaharid ksiloza, hidrogeniranje ksiloze namreč vodi do ksilitola. S postopki ekstrahiranja, defibriranja, hidroliziranja in liofiliziranja smo poskušali doseči najboljši kvantitativni in kvalitativni izkoristek ksiloze iz lesa kostanjevega izluženca, izkoristek te razgradnje pa smo ugotavljali z metodo tekočinske kromatografije.

2 METODE DELA

Literatura navaja naslednjo kemično sestavo lesa *Castanea sativa* Mill. (GORNİK 1991):

Lignin	28,8...34,7 %
Celuloza	42,0...52,6 %
Pentozani	16,7...19,7 %
Pepel	okrog 0,4 %
Vodotopne snovi	okrog 5,4 %
Alkalni ekstrakt	okrog 20,1 %
Tanin	7,0...16 %

Pri industrijski predelavi kostanja ekstrahiramo les v obliki sekancev. Sekance izdelujemo na sekirostroju, do katerega prihaja les v obliki cepanic. V ekstraktorju po ekstrakciji tanina z mehčano vodo v baterijskem avtoklavu ostane mehansko in kemično spremenjen les-kostanjev izluženec. Pri vodni

ekstrakciji kostanja se raztopi 10% pentozanov v suhi lesni masi kostanjevih sekancev, torej pred vstopom v nadaljnje kemične postopke vsebuje še približno 20% pentozanov.

2.1 Sejalna analiza kostanjevega izluženca

Kadar kemijsko analiziramo les, moramo vedno izhajati iz vzorca, ki vsebuje enako velike delce znane velikosti. Rezultati se namreč bistveno razlikujejo med seboj, če primerjamo kemijsko analizo iveri s kemijsko analizo prahu istega vzorca. Zato moramo s sejalno analizo oddvojiti določeno frakcijo vzorca, ki jo navajamo poleg drugih rezultatov. Za sejalno analizo kostanjevega izluženca po ekstrakciji tanina smo uporabili stresalnik VEB THyR1 z šestimi siti z različno velikostjo odprtin.

2.2 Določanje pepela v lesu kostanjevega izluženca

Med komponente lesa spadajo tudi anorganske snovi. Najdemo jih v drevesnem soku, pa tudi vezane na pektin in druge lesne sestavine (FENGEL, 1989). Njihovo količino določamo kot žarilni preostanek. Sežig v žarilni peči smo izvedli previdno, da smo preprečili izgubo pepela zaradi prehitrega zgorevanja ali izparevanja mineralnih sestavin pri visoki temperaturi. Dobljen pepel smo ohladili v eksikatorju, stehali in izračunali njegov delež v skupni sestavi lesa.

2.3 Ekstrakcija z organskimi topili

Les poleg glavnih komponent celične stene vsebuje tudi dodatne snovi, to so akcesorne sestavine lesa. Ekstrakcija je reakcija, pri kateri ločujemo spojine iz raztopin ali trdih snovi s topili. Topila so pri sobni temperaturi tekoče in hlapne spojine, ki raztapljajo druge snovi, ne da bi jih kemično spreminjale, topljenec prehaja le v stanje večje disperzije. Iz lesa kostanjevega izluženca smo spojine (tanine, glukozide, enostavne polifenole...) ekstrahirali z metanolom in acetonom. Za ekstrakcijo, ki je trajala 24 ur, smo uporabili Soxhletov aparat. Ekstrahirane snovi, ki so se nabirale v bučki ekstraktorja, smo od topil ločili z

rotavaporjem, vzorec lesa kostanjevega izluženca pa smo po obeh ekstrakcijah hidrolizirali.

2.4 Defibriranje

Zmlet les kostanjevega izluženca smo transportirali s polžnim transporterjem v defibrator (tip D, Defibrator AB Stockholm, Švedska), v predgrelec, kjer smo ga obdelovali z vodno paro pod visokim tlakom. Zaradi prisotnosti nasičene pare in visoke temperature so potekale med predgrevanjem kemične spremembe lesa, les se je omehčal, najbolj pa se je omehčala srednja lamela, ki povezuje posamezne anatomske elemente. Plastificiran les smo nato razvlaknili v defibratorju z mehaničnim mletjem med dvema jeklenima diskoma. Da bi ugotovili, kako različni pogoji vplivajo na izkoristek ksiloze, smo defibriranje izvedli po dveh postopkih:

1. postopek: tlak 10 barov, temperatura 180°C, čas 10 minut,
2. postopek: tlak 16 barov, temperatura 200°C, čas 10 minut.

Po defibriranju (tlak se je spustil na atmosferskega), smo vlakna izpirali z vodo in jih kasneje na stiskalnici izželi. Vlakna smo na drobno razdrobili in postavili v klimatiziran prostor za 2 do 3 dni, kjer so dosegla vlažnost okrog 10 %. Poleg enakomerne vlažnosti so se v tem času v vlaknih izenačile tudi notranje napetosti, ki jih je povzročila poprejšnja termična obdelava. Po klimatiziranju smo odtehtano količino vlaken hidrolizirali s standardnim postopkom hidrolize. Prav tako smo hidrolizirali odmerjeno količino vlaknene vode.

2.5 Liofilizacija

Liofilizacija je postopek sušenja, pri katerem se materialu odvzame vlaga pri temperaturi pod lediščem na način, da sam proizvod ne preide v tekoče agregatno stanje. Pri tem voda neposredno prehaja iz trdega, (led) v plinasto stanje. Da se ta prehod doseže, je nad materialom potrebno ustvariti ustrezen vakuum. Liofilizacija je potekala v treh fazah:

- faza 1: zmrzovanje,
- faza 2: sublimacija zmrznjene vode iz materiala pod vplivom visokega vakuuma,
- faza 3: odstranjevanje absorbirane vode iz materiala.

Določeno količino vlaknene vode smo prefiltrirali skozi filtrirni papir v dve bučki in ju nato postavili v metanolno kopel. Proces rotiranja bučk v metanolni kopeli oziroma zmrzovanje vlaknene vode je potekal približno eno uro, oziroma tako dolgo, da v bučkah ni bilo več tekočega stanja. Zatem smo bučki prenesli v liofilizator in kasneje del liofilizata hidrolizirali.

2.6 Kislinska hidroliza

S hidrolizo razgradimo polisaharide na osnovne monomerne enote.

Hidroliza v kislem mediju je najvažnejša razkrojna reakcija glikozidno vezanih disaharidov, oligosaharidov in polisaharidov. Hidroliza s koncentrirano kislino poteka v dveh stopnjah. Najprej predhidroliza, nato pa še glavna hidroliza. S predhidrolizo se razcepijo rahlejšje vezi, s čimer dobimo boljši izkoristek končnega produkta.

2.6.1 HIDROLIZA EKSTRAHIRANEGA LESA IN VLAKEN PO DEFIBRIRANJU

V epruvete smo zatehtali 200 mg zmletega absolutno suhega lesa in prelili vzorec z 2 ml 72 % H_2SO_4 . Epruvete smo postavili za eno uro v vodno kopel pri temperaturi 30⁰C. Vzorec smo vmes enkrat premešali in s tem zagotovili enakomerno delovanje kisline. Po končani predhidrolizi smo v epruvete odpipetirali najprej še 6 ml destilirane vode, nato pa vse skupaj spirali s 50 ml destilirane vode v 100 ml bučko. Pokrite bučke smo postavili v avtoklav za 40 minut pri temperaturi 120⁰C, kjer je potekala hidroliza. Po ohladitvi smo dopolnili bučke z destilirano vodo do oznake za 100 ml, vse skupaj pretresli in filtrirali prek filtrirnih lončkov G3.

Filtrat smo razredčili z mikrolobom v razmerju

$$\begin{array}{ccc} 1 & : & 3 \\ 250 \text{ ml vzorca} & & 750 \text{ ml destilirane vode} \end{array}$$

S tehtanjem filtrirnih lončkov pred hidrolizo in po njej smo kvantitativno določili delež oborine.

2.6.2 HIDROLIZA VLAKNENE VODE

V 25 ml bučko smo odmerili 10 ml vlaknene vode in odpipetirali 1 ml 5n H_2SO_4 . Bučko, prekrito s steklenim zamaškom, smo prenesli v avtoklav za 40 minut, kjer je ob visoki temperaturi (120°C) potekala hidroliza. Po ohladitvi smo bučko dopolnili do oznake za 25 ml z destilirano vodo, vse skupaj pretresli in filtrirali. Uporabljali smo filtrirne lončke z ozako G4, ki smo jih prej posušili in stehali. Hidrolizat smo razredčili z destilirano vodo s pomočjo mikroloba v razmerju :

$$\begin{array}{ccc} 1 & : & 15 \\ 60 \mu\text{l vzorca} & & 900 \mu\text{l destilirane vode} \end{array}$$

2.6.3 HIDROLIZA LIOFILIZATA

V 25 ml bučko smo odtehtali 100 mg absolutno suhe snovi in k temu odpipetirali še 10 ml 1 % H_2SO_4 . Bučko smo pokrili, pretresli in postavili v avtoklav za 40 minut pri 120°C . Po hidrolizi smo ohlajene bučke dopolnili z destilirano vodo do oznake za 25 ml, vse skupaj premešali in filtrirali prek filtrirnih lončkov G4. Dobljen hidrolizat smo razredčili z destilirano vodo v enakem razmerju kot hidrolizat vlaknene vode.

2.7 Tekočinska kromatografija

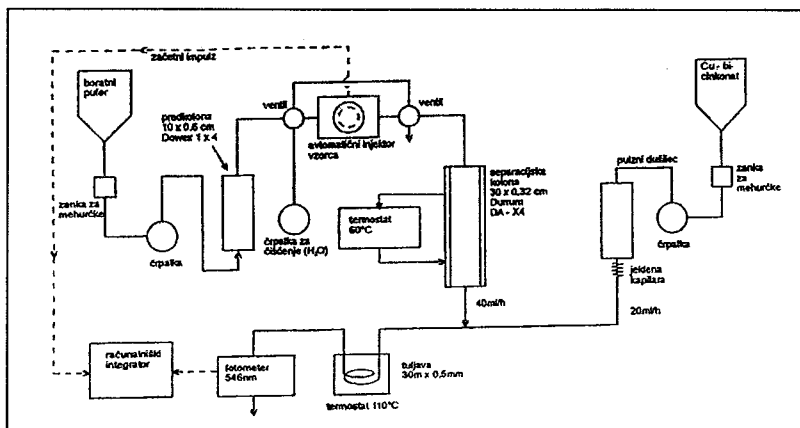
Kromatografija je separacijski proces in predstavlja skupno ime za fizikalnokemijske metode razdvajanja komponent iz zmesi oziroma raztopin. Kromatografska analiza je postopek, kjer najprej ločimo posamezne komponente vzorca in jih nato zaznamo z ustrezno detekcijo za kvantitativne in kvalitativne določitve (ŽORŽ, 1991). Hidrolizate ekstrahiranege lesa, vlaken, vlaknene vode in liofilizata, smo analizirali na tekočinskem kromatografu (Biotronic

Carbonhydrate analytical system), ki deluje na principu ionsko izmenjalne kromatografije s pokolonsko derivatizacijo.

Karakteristike sistema za analizo ogljikovih hidratov so naslednje :

- mobilna faza :
 - kalijev tetraboratni pufer - Boraxpuffer, pH:9,18
 - molarost: 0,49, pretok: 40 ml/h
- predkolona:
 - dimenzije: 10 x 0,6 cm, tip smole: DOWEX 1 - X4
- kolona : dimenzije: 30 x 32 cm, temperatura=60°C
 - tip smole: DURRUM DA-X4, maks. velikost por: 20 µm
- pokolona: dimenzije 30 m x 0,5 mm, temperatura 110°C
- reagent: bakrov bicinkonat (BCA), pretok:20 ml/h
- detektor: fotometer, valovna dolžina 546 nm

Analizo sladkorjev, ki je v bistvu razdeljena na separacijo vzorca in detekcijo ločenih komponent, lahko poenostavljeno prikazemo takole:

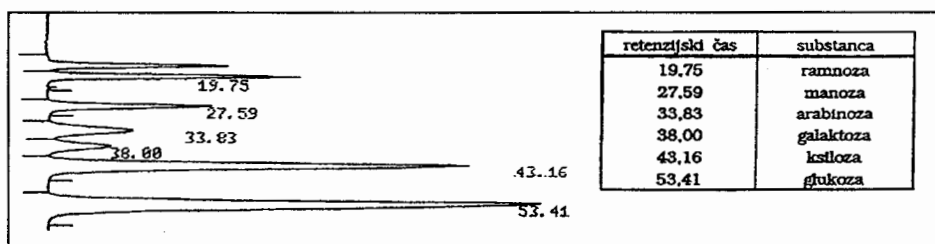


Slika 1: Sistem analize ogljikovih hidratov - shematski prikaz (PULS 1984)

Fig. 1: The system of a carbohydrate analysis - schematic presentation (PULS 1984)

Preden smo začeli analizo hidroliziranih vzorcev, smo morali sistem HPLC umeriti z raztopino standardov monosaharidov. Injicirani vzorci (10 µm) so najprej potovali skozi predkolono, ki je namenjena odstranjevanju tistih snovi iz vzorca, ki bi poškodovale separacijsko kolono, kjer se ioni ustrezno ločijo. S kemijskimi postopki smo na nosilec uvajali ustrezne funkcionalne skupine, ki

služijo za izmenjavo ionov. Vzorci so iz separacijske kolone potovali na post-kolonsko derivatizacijo, kjer je reagent z vzorci reagiral tako, da smo dobili obarvano spojino, ki smo jo fotometrično zaznali pri valovni dolžini 546 nm. Dobljeni signal je bil izpisan na integratorju. Analiza vzorca je trajala 54 minut. Na podlagi primerjave retenzijskih časov in površin odklonov standardov in naših vzorcev smo ugotovili, kateri sladkorji so v vzorcih in kakšen je njihov koncentracijski delež. Z omenjenimi parametri smo izračunali tudi njihov kvantitativni delež.



Slika 2: Kromatogram standarda monosaharidov in identifikacijske vrednosti kromatograma standardov

Fig.2: A chromatogram of the monosaccharide standard and identification values of the chromatogram of standards

3 REZULTATI

V preglednicah od 1 do 7 so prikazane vsebnosti celobioze (celob), ramnoze (ramn), manoze (mano), arabinoze (arab), galaktoze (galak), ksiloze (ksil), glukoze (gluk), izražene v relativnih in absolutnih odstotkih glede na ekstrahirani les, lesna vlakna, liofilizat, vlakneno vodo ter izhodno lesno surovino.

Preglednica 1: Vsebnost monosaharidov v ekstrahiranem lesu

Table 1: Monosaccharide content in extracted wood

	celob	ramn	mano	arab	galak	ksil	gluk	skupaj	hid.ost.
% rel	0,0	0,6	2,9	0,0	0,7	25,8	70,0	100	
% abs	0,0	0,4	2,0	0,0	0,5	17,3	47,3	67,2	27,4

Preglednica 2: Vsebnosti monosaharidov v lesnih vlaknih (tlak=10 bar, temp.=180°C, čas=10 min)
Table 2: Monosaccharide content in wood fibre (pressure = 10 bars, temp = 180°C, time = 10 min)

celob	celob	ramn	mano	arab	galak	ksil	gluk	skupaj	hid.ost.
% rel	0,0	0,0	1,6	0,0	0,0	10,6	87,9	100	
% abs	0,0	0,0	1,0	0,0	0,0	6,9	57,8	65,9	30,1

Preglednica 3: Vsebnost monosaharidov v lesnih vlaknih (tlak=16 bar, temp.=200°C, čas=10 min)
Table 3: Monosaccharide content in wood fibre (pressure = 16 bars, temp = 200°C, time = 10 min)

celob	celob	ramn	mano	arab	galak	ksil	gluk	skupaj	hid.ost.
% rel	0,0	0,0	1,4	0,0	0,0	8,2	90,3	100	
% abs	0,0	0,0	0,9	0,0	0,0	5,1	56,3	62,3	29,8

Preglednica 4: Vsebnost monosaharidov v liofilizatu (tlak=10 bar, temp.=180°C, čas=10 min)
Table 4: Monosaccharide content in a lyophilizate (pressure = 10 bars, temp = 180°C, time = 10 min)

celob	celob	ramn	mano	arab	galak	ksil	gluk	skupaj	hid.ost.
% rel	0,0	2,8	6,9	1,0	5,2	79,9	4,0	100	
% abs	0,0	1,8	4,4	0,6	3,3	50,3	2,5	63,0	1,7

Preglednica 5: Vsebnost monosaharidov v liofilizatu (tlak=16 bar, temp.=200°C, čas=10 min)
Table 5: Monosaccharide content in a lyophilizate (pressure = 16 bars, temp = 200°C, time = 10 min)

celob	celob	ramn	mano	arab	galak	ksil	gluk	skupaj	hid.ost.
% rel	0,0	2,9	6,1	1,1	4,9	81,4	3,7	100	
% abs	0,0	2,2	4,4	0,8	3,5	58,8	2,6	72,2	0,9

Preglednica 6: Vsebnost monosaharidov v vlakneni vodi (tlak=10 bar, temp.=180°C, čas=10 min)
Table 6: Monosaccharide content in fibre water (pressure = 10 bars, temp = 180°C, time = 10 min)

celob	celob	ramn	mano	arab	galak	ksil	gluk	skupaj	hid.ost.
% rel	0,0	2,6	6,8	1,1	5,2	80,1	4,2	100	
% abs	0,0	0,3	0,7	0,1	0,6	7,9	0,4	9,9	0,0

Preglednica 7: Vsebnost monosaharidov v vlakneni vodi (tlak=16 bar, temp.=200°C, čas=10 min)

Table 7: Monosaccharide content in fibre water (pressure = 16 bars, temp = 200°C, time = 10 min)

celob	celob	ramn	mano	arab	galak	ksil	gluk	skupa	hid.ost.
% rel	0,0	2,6	6,6	1,1	5,2	80,7	3,8	100	
% abs	0,0	0,2	0,5	0,1	0,4	6,5	0,3	8,1	0,0

V naslednjih dveh preglednicah smo zbrali rezultate dveh postopkov, s katerima smo analizirali kemično sestavo lesa kostanjevega izluženca.

Preglednica 8: Analiza kostanjevega izluženca 1 (tlak=10 bar, temp=180°C, čas=10 min)

Table 8: Analysis of hot-water preextracted chestnut wood (1) (pressure = 10 bars, temp = 180°C, time = 10 min)

pepel = 0.23%				
ekstrakcija z acetonom = 2,4%				
ekstrakcija z metanolom = 3,5%				
		vsebnost po hidrotermični obdelavi		
sladkor (%rel)	ekstrahiran les	lesna vlakna	liofilizat	vlakn. voda
ramnoza	0,4		1,8	0,3
manoza	2,0	1,0	4,4	0,7
arabin.			0,6	0,1
galakt.	0,5		3,3	0,6
ksiloza	17,3	6,9	50,3	7,9
glukoza	47,3	57,8	2,5	0,4
skupaj	67,2	65,9	63,0	9,9
hid. ost.	27,4	30,1	1,7	0,0

Preglednica 9: Analiza kostanjevega izluženca 2 (tlak=16 bar, temp.=200°C, čas=10 min)

Table 9: Analysis of hot-water preextracted chestnut wood (2) (pressure = 16 bars, temp. = 200°C, time = 10 min)

pepel = 0.23%				
ekstrakcija z acetonom = 2,4%				
ekstrakcija z metanolom = 3,5%				
		vsebnost po hidrotermični obdelavi		
sladkor (%rel)	ekstrahiran les	lesna vlakna	liofilizat	vlakn. voda
ramnoza	0,4		2,2	0,2
manoza	2,0	0,9	4,4	0,5
arabin.			0,8	0,1
galakt.	0,5		3,5	0,4
ksiloza	17,3	5,1	58,8	6,5
glukoza	47,3	56,3	2,6	0,3
skupaj	67,2	62,3	72,2	8,1
hid. ost.	27,4	29,8	0,9	0,0

4 SKLEP

Pred hidrolizo kostanjevega izluženca smo morali odstraniti ekstraktivne komponente. Med hidrolizo smo se morali izogniti tvorbi produktov z ligninom. Ekstrakcijo smo opravili s topiloma acetonom in metanolom, skupna količina ekstrahiranih snovi iz lesa kostanjevega izluženca je znašala 5,9 %.

S HPLC smo ugotovili prisotnost posameznih monosaharidov v lesu kostanjevega izluženca. Delež ksiloze je glede na maso absolutno suhega lesa kostanjevega izluženca znašal 17,3 %, kar predstavlja 25,8 % vseh monosaharidov v lesu. Poleg ksiloze smo v hidrolizatu ekstrahiranega lesa identificirali še ramnozo, manozo, galaktozo in glukozo. Da bi povečali izkoristek monosaharidov, predvsem ksiloze, smo les kostanjevega izluženca poprej hidrotermično obdelali in razvlaknili. S parjenjem smo dosegli delno razgradnjo komponent lesa, celuloze, hemiceluloze in lignina in zagotovili hidrolizo ksilana ob delovanju kisline. Na splošno je postopek razgradnje odvisen od hidrotermičnih pogojev. Tudi v našem primeru smo ugotovili, da so ostrejši pogoji vplivali na višji izkoristek monosaharidov oziroma višji izkoristek ksiloze. Pokazalo se je, da je bil izkoristek glede ksiloze največji pri hidroliziranem liofilizatu. S tekočinskim kromatogramom smo ugotovili, da je izkoristek ksiloze v prvem primeru, kjer smo les kostanjevega izluženca obdelovali pod milejšimi pogoji, znašal 50,3 %, v primeru ostrejših pogojev pa 58,8 %. Lesna vlakna so po hidrotermični obdelavi ostala revna po vsebnosti s ksilozo. V prvem primeru smo v njih zasledili 6,9 % ksiloze, v drugem pa 5,1 %. V precejšni meri je bil v vlaknih zastopan monosaharid glukosa. Prav tako smo analizirali tudi svežo vlakneno vodo, pri kateri smo ponovno potrdili, da je bil med vsemi monosaharidi, ki so bili v njej, najbolj zastopan monosaharid ksiloza. V prvem primeru je delež ksiloze predstavljal 80,1 % in v drugem 80,7 % vseh monosaharidov v lesu kostanjevega izluženca. Stopnjo uspešnosti saharifikacije smo lahko ugotovili že iz deležev hidrolizacijskih ostankov, ki so bili najnižji pri liofilizatu, višji pa pri lesnih vlaknih in ekstrahiranem lesu.

S tekočinsko kromatografijo smo tako dokazali, da lahko s predhodno hidrotermično obdelavo bistveno izboljšamo izkoristek pri pridobivanju ksiloze iz lesa. Ta je pretežno v vlakneni vodi, oziroma liofilizatu, ostanek-lesna vlakna, v katerih je zaslediti zanemarljivo količino ksiloze, pa je možno uporabljati za druge namene.

SUMMARY

Prior to hydrolysis of hot-water preextracted chestnut wood, extractive components had to be removed in order to avoid the formation of products containing lignin during the hydrolysis. The extraction was performed by using solvents acetone and methanol. The total amount of extracted substances from hot-water preextracted chestnut wood was 5.9%

HPLC was used to determine the presence of individual monosaccharides in hot-water preextracted chestnut wood. The proportion of xylose in relation to the mass of completely dry wood of hot-water preextracted chestnut was 17.3%, which accounts for 25.8% of all monosaccharides in the wood. Apart from xylose, rhamnose, mannose, galactose, and glucose were identified in the hydrolysate. To increase the yield of monosaccharides, especially xylose, hot-water preextracted chestnut wood was hydrothermally treated and defibrillated prior to hydrolysis. By the steaming process a partial decomposition of the components of wood, cellulose, hemicellulose and lignin was achieved and acidic hydrolysis of xylan was assured. In general, the process of decomposition depends on hydrothermal conditions. The present study confirmed that more rigid conditions resulted in a better yield of monosaccharides or a better yield of xylose. The best yield of xylose was achieved with a hydrolysed lyophilizate. Using a liquid chromatogram, the yield of xylose was 50.3% in the first case when hot-water preextracted chestnut wood was treated under less severe conditions, and 58.8% in the second case when more severe conditions were applied. After hydrothermal treatment the xylose content of wood fibre was poor. In the first case 6.9% of xylose was found and 5.1% in the second. The monosaccharide glucose was represented in fibres to a considerable extent. The fresh fibre water was also analysed to find that among all the monosaccharides contained in the water the monosaccharide xylose was best represented. In the first case the proportion of xylose was 80.1% and in the second case 80.7% of all the monosaccharides in hot-water preextracted chestnut wood. The efficiency rate of saccharification was determined on the basis of the proportion of hydrolysis residues, which were the lowest for lyophilizate and higher for wood fibres and extracted wood.

Using liquid chromatography, the study showed that the yield of xylose in its production from wood may be considerably increased with hydrothermal

treatment prior to hydrolysis. Xylose is found mainly in fibre wood or a lyophilizate, whereas the residue itself, that is wood fibres, in which an insignificant amount of xylose is to be found, may be used for other purposes.

VIRI

- FENGEL, D./WEGENER, G., 1989. Wood Chemistry, Ultrastructure, Reactions. Walter de Gruyter, Berlin, New York, 355 s.
- HENSCHEN, A./HUPE, P.K./LOOSPEICH, F./VOELTER, W., 1985. High Performance Liquid Chromatography in Biochemistry. VCH, Weinheim, s. 395 - 412
- KARR., W. E./COOL, L. G./MERRIAMAN, M. M./BRINK, D.L. The complete analysis of wood polysaccharides using HPLC. Journal of wood chemistry and technology, 11(1991)3, s. 447 - 463
- KORNER, H.U./GOTTSCHALK, D./WIEGEL, J./PULS, J. The degradation pattern of oligomeres and polymeres from lignocelluloses. Analytica Chimica Acta, 163(1984), s. 55 -66
- GORNIK, D. Ultrafiltracija kostanjevega tanina. Mag. delo, Ljubljana, BF, Oddelek za lesarstvo, 1991, s.24
- PULS, J./AYLA, C./DIETRICH, H. H. Chemicals from Lignocelluloses. Journal of Applied Science: Applied Polymer Symposium 37, Hamburg, 1983, s. 685 - 695
- PULS, J./DIETRICH, H. H. Separation of lignocelluloses into highly accessible fibre materials and hemicellulose fraction by the steaming-extraction process. International Conference on Biomass, Brighton, november 1980. Energy from Biomass, s.348 - 353
- ŽORŽ, M., 1991. HPLC. samozaložba Slovenija, Ljubljana, s. 154