

GDK 836.1

## RACIONALIZIRANJE POHIŠTVENIH KONSTRUKCIJ PREK KOMENZALNIH RAZMERIJ MED KONSTRUKCIJSKIMI ELEMENTI STAVBE IN POHIŠTVA

Vinko ROZMAN\*, Matjaž BOLTA\*\*

### *Izvleček*

Razvojna raziskava predstavlja eksperimentalno izvedbo s stropa viseče omare. Inovacija novega konstrukcijskega sistema je v spremenjenem principu gradnje omare, očitnem stanjšanju vertikalnih elementov na približno 1/3 standardne debeline ter v možnosti skoraj popolnega izkoriščanja razpoložljivega omarnega prostora.

*Ključne besede: racionalne konstrukcije, poraba lesa, vgrajena omara, viseča omara, biološko konstruiranje, komenzalizem, komenzalna omara, natezne sile, samoreferenčni sistemi, prihranki lesa, ekologija*

## THE RATIONALIZATION OF FURNITURE CONSTRUCTIONS THROUGH COMMENSAL RELATIONS BETWEEN CONSTRUCTION ELEMENTS OF A BUILDING AND FURNITURE

Vinko ROZMAN\*, Matjaž BOLTA\*\*

### *Abstract*

The developmental research presents the characteristic of the experimental construction of a wardrobe suspended from the ceiling. The innovation of the new construction system exists in a changed principle as to wardrobe construction, the reduction of vertical elements' thickness to approximately 1/3 of the standard thickness and in the possibility of almost complete utilization of disposable wardrobe space.

*Keywords: constructions, wood consumption, built-in wardrobe, biologic constructing, commensalism, commensal wardrobe, tensile forces, self-reference systems, economical use of wood*

---

\* dr., izr. prof., dipl. ing. arh., Oddelek za lesarstvo Biotehniške fakultete, 61 000 Ljubljana, Rožna dolina c. VIII/34, SLO

\*\* dipl. ing. les., novi raziskovalec, Oddelek za lesarstvo Biotehniške fakultete, 61 000 Ljubljana, Rožna dolina c. VIII/34, SLO

**KAZALO**

1	UVOD.....	249
2	MOŽNOSTI ZA RACIONALIZACIJE POHIŠTVENIH KONSTRUKCIJ .....	249
2.1	Lesni materiali v pohištvениh konstrukcijah .....	249
2.2	Biološko konstruiranje .....	250
2.3	Komenzalna viseča omara .....	251
2.4	Samoreferenčnosti splošnih sistemov.....	251
3	REALIZACIJA KOMENZALNEGA KONSTRUKCIJSKEGA SISTEMA VISEČIH OMAR .....	252
3.1	Prvi eksperiment.....	253
3.2	Drugi eksperiment.....	255
3.3	Tretji eksperiment.....	258
4	SKLEP .....	259
5	POVZETEK.....	260
	SUMMARY .....	261
	VIRI.....	262

## 1 UVOD

Izhodišča razvojno-raziskovalnega dela so skoraj vedno iskanja bolj racionalnega. Racionalnejše zasnove izdelkov pa niso le rezultat različnih tehnoloških in organizacijskih raziskav, ampak tudi enega od delov tehnologije - konstruiranja. Seveda pa se pri tem pojavi vprašanje inoviranja kot področje med konstruiranjem in oblikovanjem. Na tem mestu oblikovanje razumemo le kot enkraten izraz v nasprotju s konstruiranjem, ki naj bi bilo temelj, na katerem se oblikovanje šele začneja.

Razvojno-raziskovalno delo s področja pohištvenih konstrukcij do sedaj v raziskovalnem polju gozdarstva in lesarstva oziroma konkretnije, v Zborniku, še ni bilo predstavljeno. Zato bi bil lahko vstop konstruiranja med uveljavljena znanstveno-raziskovalna področja gozdarstva in lesarstva tudi potrdilo pomembnosti zadnje faze poti, ki jo naredi les, ko prihaja iz gozda v raznovrstno predelavo s končnim ciljem - izdelavo izdelka.

## 2 MOŽNOSTI ZA RACIONALIZACIJE POHIŠTVENIH KONSTRUKCIJ

### 2.1 Lesni materiali v pohištvenih konstrukcijah

Kako pomembni so bili vedno materiali za človeka, lahko sklepamo po tem, da smo po njih poimenovali zgodovinska obdobja. Kot naravni material pa je les ostal med tistimi, ki jih stoletja in tisočletja pravzaprav niso spremenila. Ostal je tak, kakršen je bil: prijeten, a s številnimi "zahrbtnostmi" za tistega, ki ga obdeluje in uporablja.

Danes govorimo o zmanjšanju pomena materialov, saj ekonomske rasti nič več se spremlja njihova povečana poraba, na nekaterih področjih pa vloga materialov sploh ni bistvena<sup>1</sup>. Vendar bi o konstrukterstvu, ki naj bi ob razvoju materialov bistveno vplivalo na zmanjševanje porabe na enoto izdelka, v lesarstvu težko govorili. Konstrukcije pri večini vrst pohištva so

<sup>1</sup> E.D. Larson, M.H. Ross in R.H. Williams v članku Zaton dobe materialov (Revija za razvoj, 3 (1986), 6, s. 46-48 po članku v Scientific American, prevedla Ivanka Ponikvar)

izkustvene in preverjene z izročilom. V njih ne srečujemo veliko iskanj novega in boljšega. V pohištvu je preprosto premalo znanj, seveda predvsem tistih, ki bi se morala posvečati tudi temeljnemu problemu konstrukcij. Današnje pohištvo ima zato v konstrukcijskem smislu revne vsebine. Kako naj opravičujemo, da npr. v manjših omaricah še vedno, tako kot pred stoletji, volumen materialov predstavlja 1/4 do 1/3 vsega volumna; pri tem pa je temeljna funkcija take omarice vendarle omejevanje določenega prostora. Zato pohištvo ostaja drago, in če nekatere druga industrijske izdelke menjavamo v stanovanju pogosteje kot nekdanj, bi za pohištvo to težko trdili.

Pri vsem tem pa vendarle mislimo, da ob današnjih ekoloških problemih in še hujših razmerah, ki nas v bodočnosti čakajo, čeprav se sliši nenavadno, "lesena doba" šele prihaja<sup>2</sup>. Premišljena uporaba lesa naj bi tako daljnosežno pomenila enega od prispevkov k obvarovanju tega sveta.

## 2.2 Biološko konstruiranje

Narava nam je s svojimi zakonitostmi mnogokrat zgled za inspiracije tudi pri konstruiranju in oblikovanju izdelkov. Večina takoimenovanega biološkega konstruiranja in oblikovanja temelji predvsem na posnemanju racionalnosti konstrukcij živega sveta. Vendar v našem proučevanju novih konstrukcijskih izhodišč nismo sledili temu zgledu: zgled smo iskali v enem od možnih principov sožitja v naravi. Pojma, ki se v zvezi s sožitji najpogosteje uporabljata, sta simbioza in parazitizem. Tako smo naš zgled okarakterizirali kot razmerje, ki ne bi temeljilo na izkoriščanju in škodovanju drugemu, ampak smo ga poizkušali opredeliti drugače: Odnosi med členi sožitja naj bi bili taki, da "črpanje moči" enega člana pri drugem temu ne bi škodovalo. V biologiji se za takšen medsebojni odnos uporablja pojem komenzalizem<sup>3</sup>. Ta izraz smo si izposodili, ker smo želeli s poimenovanjem poudariti osnovno značilnost naših konstrukcijskih rešitev.

---

<sup>2</sup> Niko Torelli. Lesena doba še traja. Delo, 8. junija 1990, s. 4

<sup>3</sup> Komenzalizem - zma, m. V biologiji oblika sožitja dveh različnih organizmov, od katerih ima korist en sam člen, ne da bi gostitelju škodoval.

Komenzál - a. m (lat. - commensalis iz lat. con-, mensa, miza), omiznik, tovariš pri mizi (po Vrbinčevem slovarju).

Možnost za vzpostavljanje komenzalnih odnosov se nam je odkrila predvsem pri vgrajenem pohištvu, kjer se manj stabilni in nežnejši sistem pohištva sicer povezuje s trdno, togo stavbno konstrukcijo, pri tem pa te trdnosti konstrukcije ne izkorišča. Oba sistema "živita" drug ob drugem, sta tudi med seboj povezana, na nek način pa drug od drugega nista odvisna.

Sprva neopredeljena razmišljanja so nas vodila še v iskanje novih možnosti boljšega izkoriščanja visokih trdnostnih lastnosti lesa in lesnih tvoriv, ki jih pri pohištvu ne uspevamo izkoristiti. Že trdnosti na tlak so sorazmerno velike, pri večini konstrukcij pa ne pridejo do izraza, ker se pri običanih razmerjih debelin in višin vretikalnih elementov srečujemo s problemi uklonov. Trdnosti lesa na nateg, ki so v primerjavi s tlaki za 2,5 krat večje, pa ne znamo prav izkoristiti. Zato smo se zaustavili prav pri vprašanih nategov v konstrukcijah.

### 2.3 Komenzalna viseča omara

Že v izhodiščih ideje o visečem, z nategi obremenjenem pohištvu smo videvali predvsem garderobno omaro, ki seveda med shranjevalnim pohištvom najbolj "kliče" po racionalno vgrajeni izvedbi. Vendar ima princip obešanja velike možnosti za realiziranje tudi pri drugem pohištvu, npr. kuhinjskem. Vablivo pa je še razmišljanje o možnostih uveljavljanja principa komenzalizma pri stavbnem pohištvu, npr. pri oknih, kjer je možno ob uporabi novejšega okovja zmanjšati dimenzije lesenega podboja, če ga razumemo le kot oblogo okenske odprtine in ne kot samostojen sestav z okenskim krilom. Tu bi bil princip komenzalizma celo bolj "čist" kot pri obešeni omari.

### 2.4 Samoreferenčnosti splošnih sistemov

Ko smo se pri iskanju novih konstrukcijskih rešitev omejili le na vgrajeno omaro, so se nam vzporedno razkrivale možnosti o drugačnih pristopih pri

---

Priskledništvo - življenje pri kom na njegove stroške (SSKJ); Cigale (1860) ima polno pomenov in sinonimov. Glonar (1936) prisklednik, skledoliznik - kdor čaka na to, kako bi kaj dobro in zastonj pojedel; parazit

reševanju sistemskosti tega pohištva. Razmišljanja so nas vodila v smeri novih dognanj v teoriji sistemov. Večina teorij splošnih sistemov danes sicer izhaja predvsem iz družboslovnih raziskav, kjer se ukvarjajo z vprašanji odprtih in zaprtih sistemov na takoimenovanih samoreferenčnih osnovah, kjer se klasična shema o delu in celoti poizkuša definirati na novo.<sup>4</sup> Tradicionalno razmišljanje naj bi se premalo ukvarjalo z lastnostjo sistemov, saj mehanični modeli v določenih primerih, npr. v tehniki, lahko dajejo dobre rezultate, za proučevanje živih sistemov pa je tak pristop neustrezen. K temu so največ prispevala znanstvena dognanja na področju termodinamike, teorije računalnikov ter seveda biologije.

Lahko bi torej rekli, da se morajo tehnični sistemi, ki niso togi podsistemi, imeli pa naj bi samoreferenčne značilnosti, prilagajati spreminjajočemu se okolju. V takem primeru so del nas samih, torej živih bitij, ki reagirajo samoreferenčno.

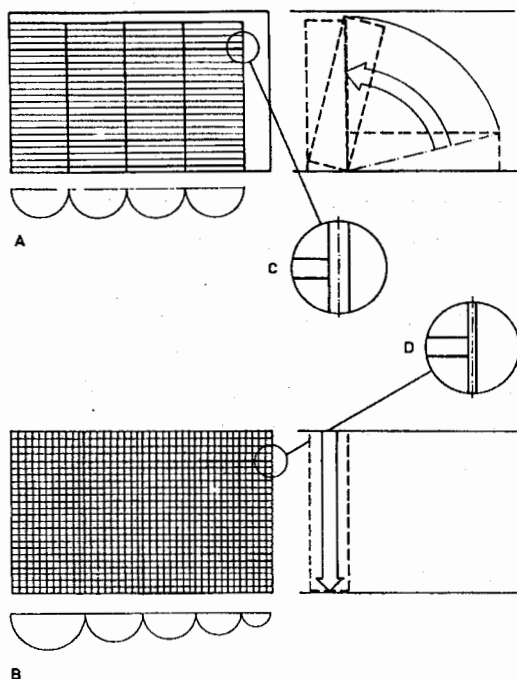
Če bi torej videli npr. stavbno konstrukcijo kot celoto zaprtega sistema ter nanjo pritrjeno pohištvo kot odprti sistem, ki naj bi se prilagajal, lahko pri tem zaslutimo možnost prilagajanja omenjenim novim teorijam sistemov.

### 3 REALIZACIJA KOMENZALNEGA KONSTRUKCIJSKEGA SISTEMA VISEČIH OMAR

Realizacija ideje "naše" komenzalne omare je zahtevala vrsto korektur začetnih konstrukcijskih zasnov in precej organizacijskih naporov pri realizacijah. Brez velike naklonjenosti in aktivnega sodelovanja več proizvodnih podjetij, omeniti pa moramo predvsem Hojo iz Polhovega Gradca in Lamo iz Dekanov, zamišljena ideja ne bi nikoli doživela izvedbe.

---

<sup>4</sup> Sistemska teorija je danes zbirni pojem teorije, ki imajo zelo različne ravni analiz. Npr. Šturm, L. Nazaj k naravi. Naši razgledi, 11. septembra 1987, s. 483. Glej tudi več prispevkov v Novi reviji, ki so povezani z nemškim sociologom Niklausom Luhmannom (Nova revija, 9 (1990), 96/99, s. 744-841).



Slika 1: Osnovne razlike med klasično in komenzalno omaro

A - enakomerni ritem delitve

B - prosti ritem delitve

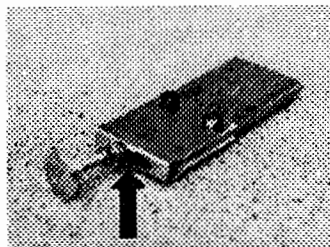
C - razmerje 19/19 mm

D - razmerje 19/6

Izhodišče za konstrukcijsko rešitev sistemsko zamišljene omare, ki visi s stropa je bil problem obešenja: način pritrditve z možnostjo več reguliranj in prostega razporejanja vertikalnih elementov. V sodelovanju s strokovnjaki iz Lame smo razvili samosvoj sistem obešalnega okovja, ki ga je možno regulirati trisernno, pomikati pa po vodilni letvi, podobni letvi za zaveso. V bistvu je na koncu rešitev problema vertikal nekoliko spominjala na rešitev, ki jo poznamo pri lamelnih zavesah. Zavedali pa smo se, da bo v celotni konstrukciji sistema pomembno vlogo odigralo še hrbtišče oziroma posamezna hrbtišča. Glede vrat pa je že v začetku obveljalo, da za ta sistem pridejo v poštev le pomična vrata.

### 3.1 Prvi eksperiment

Prvo testiranje elementov sistema je bilo testiranje vzorcev okovja oziroma spoja okovja z vertikalnimi elementi. Za to prvo testiranje smo izbrali 8 mm debele vlaknene plošče. Preizkušanja so pokazala, da je večina vzorčnih kosov popustila pri porušnih silah okrog 3000 N.



*Slika 2: Pri porušnih silah okrog 3000 N je največkrat popustilo okovje pri izrezu za vijak*

Ker smo predvideli za vsako vertikalo dvojno obešenje, naj bi torej vertikale prenesle obremenitve okrog 6000 N. Če bi bile srednje, 2,5 m dolge vertikale v garderobni omari obremenjene maksimalno s 100 kg, omogoča doseženi rezultat 6-kratni varnostni faktor. Omenimo naj še, da je pri skoraj vseh poružitvah popustilo okovje in ne spoj okovja in vertikale (glej sliko 2).

Po preverjanjih okovja, smo testirali še celoto dvodelnega omarnega sestava, obešenega na nosilno konstrukcijo z višino 2,5 m.



*Slika 3: Prvo testiranje sistema viseče omare je bilo opravljeno v testirnem laboratoriju za pohištvo na Oddelku za lesarstvo.*

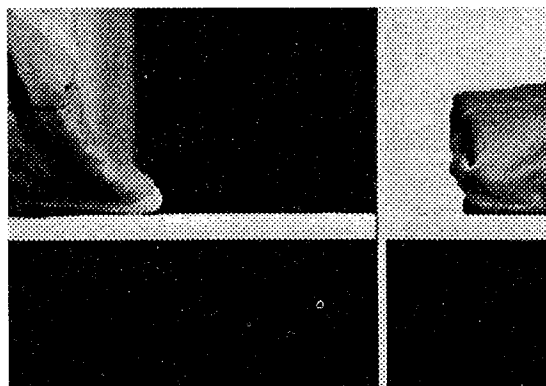


### 3.2 Drugi eksperiment

Kot drugi eksperiment smo označili pripravo sistema viseče komenzalne omare, ki smo ga namenili predstavitvi Oddelka za lesarstvo na 3. ljubljanskem pohištvenem sejmu v novembru 1992. Za to priliko smo sistem poimenovali projekt Hram.

Celoten sistem je predstavljala sedemdelna 4,5 m dolga in 2,5 m visoka omara, ki smo jo obesili na posebej za ta primer sestavljeno ogrodje iz cevi za gradbene odre in iz 7m dolgih lesenih lepljenih nosilcev.

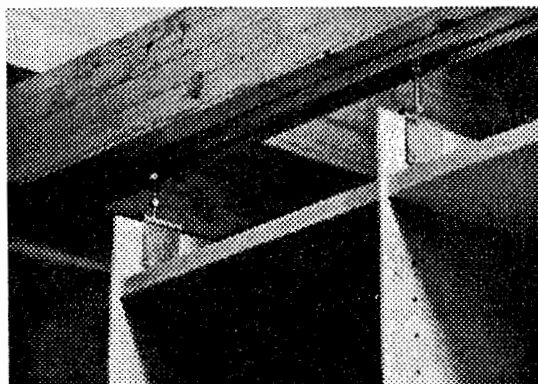
Vertikalne elemente omare smo tu stanjšali, in sicer na 6 mm.



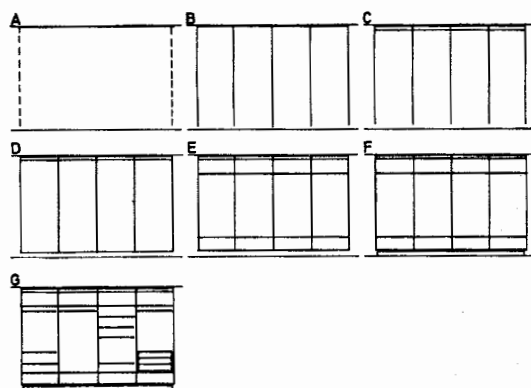
*Slika 4: Razlika med horizontalo 19 mm in vertikalo 6 mm je očitna*

V zimskih in pomladnih mesecih je bil projekt Hram predstavljen še v IDCO - Informacijsko dokumentacijskemu centru oblikovanja pri Gospodarski zbornici Slovenije in v Gradbenem centru Slovenije pri Zavodu za raziskovanje materialov in kostrukcij ZRMK.

V novembru 1992 smo za sistem komenzalne omare kot "Sistem visečih pohištvenih elementov" vložili v Sloveniji patentno prijavo, ki je dobila prijavno številko P-9200313.

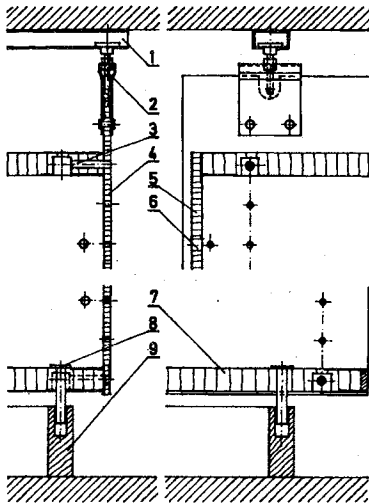


*Slika 5: Detajl obešenja vertikalnih elementov pri demonstracijskem sestavu na 3. ljubljanskem pohištvenem sejmu. Okovje omogoča korigiranje tudi večjih neravnosti stropa.*



*Slika 6: Postopek sestavljanja omare:*

- A. Pritrjevanje vodilnih letev na strop in osnovna opredelitev omarnega prostora*
- B. Obešanje vertikal*
- C. Določanje razporeditve s pritrditvijo stropnih horizontalnih elementov*
- D. Pritrditev hrbtišč*
- E. Razporejanje in pritrdjevanje vmesnih in podnih horizontal*
- F. Pritrditev podnožja na tla in ujetje viseče konstrukcije z vodilnim čepom*
- G. Polnjenje omare z vstavljljivimi elementi*



Slika 7: Konstrukcijski sestav

1 - Stropna vodilna letev

2 - Obešalno okovje

3 - Spojno okovje

4 - Stranica - 6 milimetrski

vertikalni element

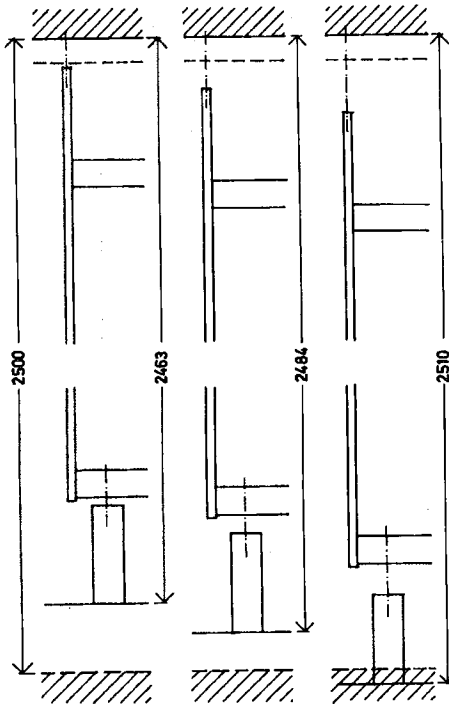
5 - Hrbtišče

6 - Spojno okovje

7 - Dno

8 - Vodilni čep

9 - Podnožje



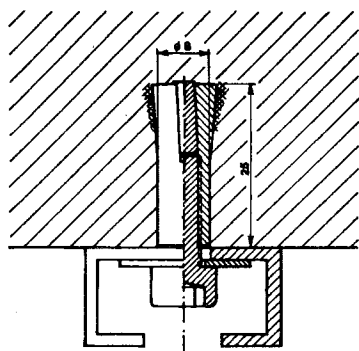
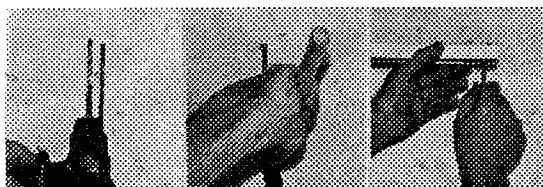
Slika 8: Pri standardni višini stranic 2388 mm so možne maksimalne višinske korekture do 47 mm

Preglednica 1: Računalniški izpis kombinacij pet horizontalnih elementov modularnih dolžin 32, 28, 25, 23 in 17 M (1 modul M = 32 mm). Izpis velja za širine omar od 100 do 105 M (3200 do 3360 mm). V razpoložljivem stavbnem prostoru je v tem primeru izguba prostora na vsaki strani omare do zidu največ 18 mm.

Vsota M	Število elementov					Skupno št. elementov
	32M	28M	25M	23M	17M	
100	0	0	4	0	0	4
100	1	1	0	1	1	4
100	1	0	0	0	4	5
101	0	3	0	0	1	4
101	0	1	2	1	0	4
101	0	0	2	0	3	5
102	0	2	0	2	0	4
102	1	1	1	0	1	4
102	0	1	0	1	3	5
103	1	0	1	2	0	4
103	0	1	3	0	0	4
103	0	0	0	3	2	5
104	2	0	0	1	1	4
104	0	2	1	1	0	4
104	0	1	1	0	3	5
105	1	0	2	1	0	4
105	1	2	0	0	1	4
105	0	0	1	2	2	5

### 3.3 Tretji eksperiment

S "pravega" stropa smo omarni sistem prvič obesili v novembru 1993 in sicer v stanovanju montažnega bloka v ljubljanski soseski BS-3.



*Slika 9: Pritrditev vodilne letve na strop s pomočjo jeklenih sidrnih vložkov  $\Phi$  8/25; armiranobetonska masivna stropna plošča MB30; vrednost izvlečenja = 11000 N (po podatkih testiranja v ZRMK)*

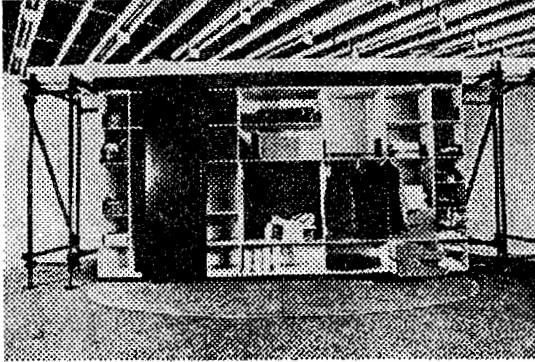
- 1 - vrtanje*
- 2 - udarjanje zagozde*
- 3 - privijanje letve z vijakom*

#### 4 SKLEP

Končni rezultat našega razvojnega dela je bila torej omara s 6 mm debelimi vertikalami, ki razporejene v stropnih vodilih in v kombinacijah z bogatejšim izborom horizontal omogočajo skoraj popolno izkoriščanje razpoložljivega omarnega prostora. Primerjava 6 mm vertikal s podvojenimi 19 mm vertikalami pri sestavljenih klasičnih garderobnih omarah, je pri izračunu, pokazala prihranek pri lesnih materialih med 40% in 50%, če upoštevamo samo obodno konstrukcijo brez vrat.

Predstavili smo primer, ki naj bi bil izziv dogovorom med proizvajalci in gradbeniki ter seveda tržniki. Domnevamo, da smo prvi, ki smo začeli razmišljati v tej smeri. Izziv naj bi pokazal, koliko vizionarnosti in poslušna še zmoremo v času, ko ni naklonjenosti idejam, ki v začetku zahtevajo prilagajanje, napore, nova znanja, dodatne raziskave (odprto npr. ostaja neraziskano področje možnosti različnih deformacij) in drugačne načine trženja. Lahko se vprašamo: ali nimajo za ekologijo pomembni visoki prihranki lesnih materialov celo pravice zahtevati večje napore? To pa

seveda ni več le problem posameznika, posameznega podjetja, ampak predvsem celotne družbe.



*Slika 10: Predstavitev projekta Hram v Informacijsko dokumentacijskem centru oblikovanja IDCO*

## 5 POVZETEK

Danes sicer govorimo o zmanjšanju pomena materialov, saj ekonomske rasti nič več ne spremlja njihova povečana poraba. Konstrukcije večine vrst pohištva so le izkustvene preizkušene z izročilom in se v zgodovini niso bistveno spreminjale. Pri vsem tem pa vendarle trdimo, da ob današnjih ekoloških problemih in še hujših razmerah, ki nas v bodočnosti čakajo, "lesena doba" šele prihaja.

Narava nam je mnogokrat zgled. Tako se v biologiji srečujemo z različnimi razmerji med živimi organizmi. Komenzalna razmerja so razmerja, pri katerih en člen črpa od drugega, le-ta pa pri tem ni oškodovan.

Možnost, za komenzalnost razmerij se nam je "odkrila" pri vgrajenem pohištvu, kjer se manj stabilni in nežnejši sistem pohištva sicer povezuje s trdno stavbno konstrukcijo, pri tem pa trdnosti te konstrukcije ne izkorišča.

Omaro, ki bi visela s stropa, njeni vertikalni elementi pa bi bili obremenjeni na nateg in ne na upogib oz. uklon, smo poimenovali komenzalna omara. Njena realizacija je zahtevala precej naporov in vrsto korektur začetnih konstrukcijskih zasnov. Po prvih preverjanjih in testiranjih elementov omare, smo v drugem eksperimentu za 3. ljubljanski pohištveni

sejem pripravili sistem viseče komenzalne omare. Vertikalni elementi v tej omari so bili debeli le 6 mm. Izračuni so pokazali, da bi s takimi vertikalnimi elementi za konstrukcijo oboda omare brez vrat porabili od 40% do 50% manj lesnih materialov.

Predstavili smo torej primer, ki naj bi bil izziv dogovorom med proizvajalci, gradbeniki ter seveda tržniki. Domnevamo, da smo prvi, ki smo začeli razmišljati v tej smeri. Lahko se le še vprašamo: Ali nimajo za ekologijo pomembni visoki prihranki lesnih materialov celo pravice zahtevati večje ustvarjalne napore?

## SUMMARY

Nowadays the topic as to the reduced significance of materials is relevant because their increased use is not conditioned by the economic growth anymore. Yet the constructions of the most furniture types are only empirical and tested by tradition, they have not, however, essentially changed in the history. In spite of these facts it could be claimed that facing all the present ecologic problems and even worse conditions yet to come, the "wood age" is still ahead.

The nature often sets useful examples to us. Consequently, various relationships between living organisms can be met in biology. Commensal relationships are such relationships in which one individual profits from another without injuring the other.

The possibility of commensal relationships "was discovered" with built-in furniture, where less stable and more fragile furniture system is linked to a firm construction of a building; it does not, however, make use of the stability of this construction.

A wardrobe, which would be suspended from a ceiling but its vertical elements would be exposed to a tension and not to a bend has been called a commensal wardrobe. A lot of efforts and a series of corrections of initial construction conceptions led to the realization of such commensal wardrobe. After the first tests of wardrobe elements, a system of a

suspended commensal wardrobe was prepared for the third Furniture Market of Ljubljana in the second experiment. The vertical elements of this wardrobe were only 6 mm thick. It has been calculated that with such vertical elements 40% to 50% less wood would be used for the construction of a wardrobe's frame without a door.

An example was presented, which should serve as a challenge for the agreements between manufacturers and architects and dealers. It is presumed that we are the first who have started to offer such solutions. Yet the following question can be put: May high economy in the use of wood, which is so important from the ecological aspect, have the right to demand greater creative efforts?

## VIRI

- BLASER, W, 1984. Element - Sistem - Möbel. Stuttgart. Deutsche Verlags Anstalt, 159 s.
- FREI, O, 1982. Natürliche Konstruktionen. Stuttgart. Deutsche Verlags Anstalt, 136 s.
- HALLER, F, 1989. System - Design Fritz Haller: Bauten - Möbel - Forschung. Basel - Boston - Berling, Birkhäuser Verlag, 304 s.
- KOLLMANN, F, 1955. Technologie des Holzes und der Holzwerkstoffe. Band 1. und 2. Berlin - Göttingen - Heidelberg, Springer Verlag, 1050 + 1183 s.
- KOLLMAN, F.P. F. / CÔTÉ, A. W, 1984. Principles of Wood Science and Tecnology. Volume I. Solid Wood. Berlin, Heidelberg, New York, Tokyo, Springer Verlag, 592 s.
- LARSON, E.D. / ROSS, M. / WILLIAMS, R. H., 1987. Zaton dobe materialov. - Revija za razvoj, 3, 6, s. 46-50
- SCHMID, P, 1986 A.Bio-logische Architektur. - Köln. Rudolf Müller, s. 136
- ŠTURM, L, 1987. Nazaj k naravi. - Naši razgledi, 11. septembra 1987, s. 483
- UGRENOVIĆ, A, 1950. Tehnologija drveta. - Zagreb. Nakladni zavod Hrvatske. 502 s.
- , 1986. Der Grosse Häfele. - Nagold. Häfele KG
- , 1981. Deutsche norm DIN 18168. Teil 1, Teil 2. Lechte Deckenbekleidungen und Unterddecken. Anforderung für die Ausführung, 5 s.
- , Hilti. Handbuch für Befestigungstechnik. Anker - und Dübelmontage Schaan, Hilti AG